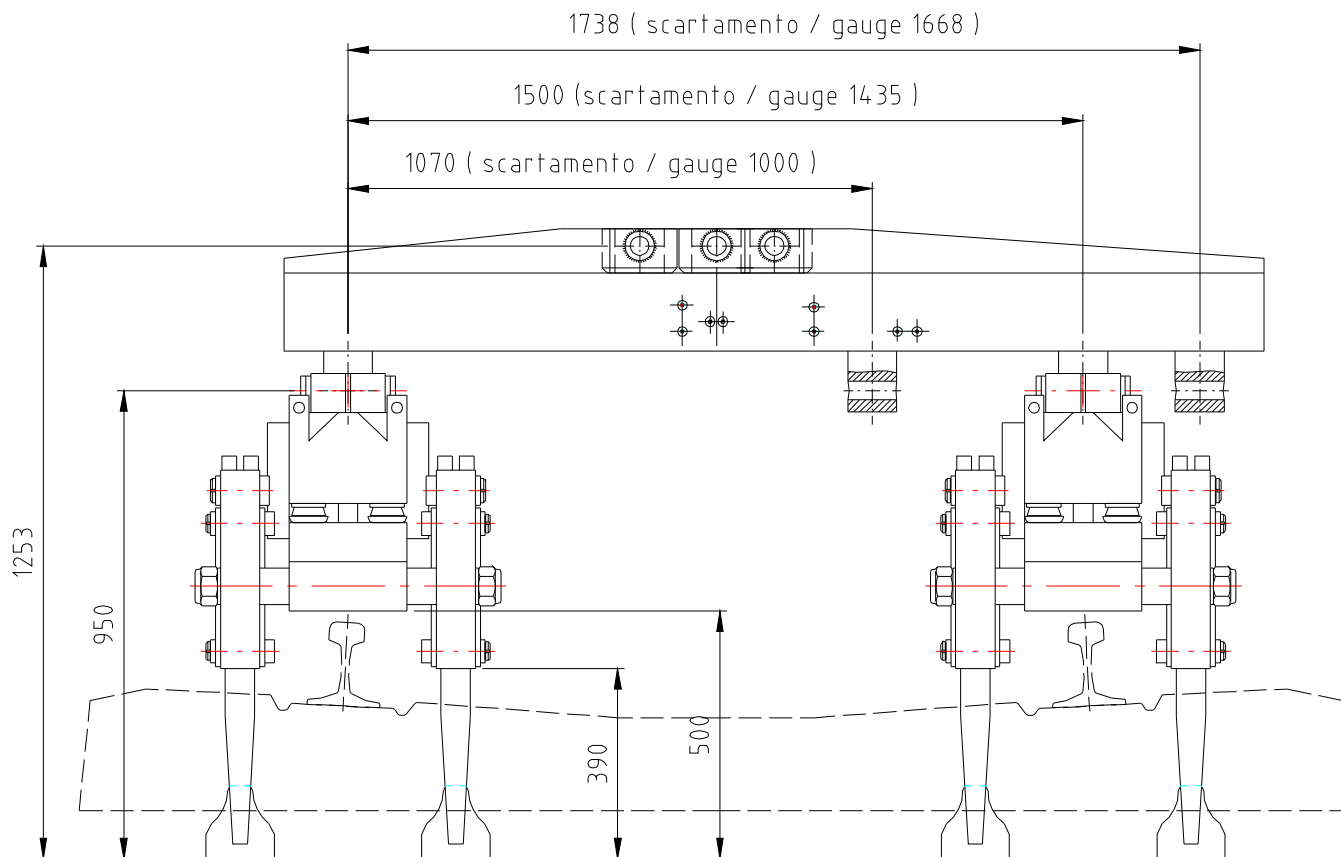
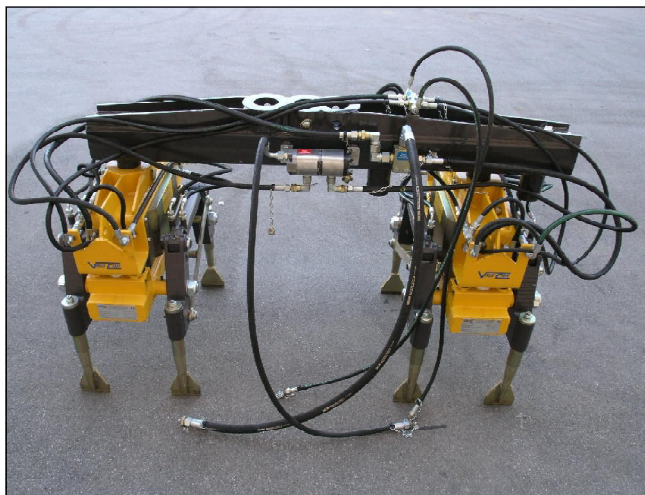


Massa / Weight = 900 kg
Produzione / Production = 60 m/h (± 15%)



CARATTERISTICHE TECNICHE / TECHNICAL DATA - Edizione / Editions 04-2002



**Doppelzange mit
 schüttelnden zähnen zum
 losschlagen vom kiesbett**

UNVERBINDLICHE DATEN



**Pince double avec
 dents vibrants pour
 bourrer les traverses**

DONNEES TECHNIQUES SUJET A MODIFICATIONS



**Double ridging pliers
 with vibrating teeth**

TECHNICAL DATA SUBJECT TO CHANGE



**Pinza rinalzatrice
 doppia a batte vibranti**

DATI TECNICI NON IMPEGNATIVI

15

**Modello / Model
 2PR-V**

Disegno / Drawing

5795