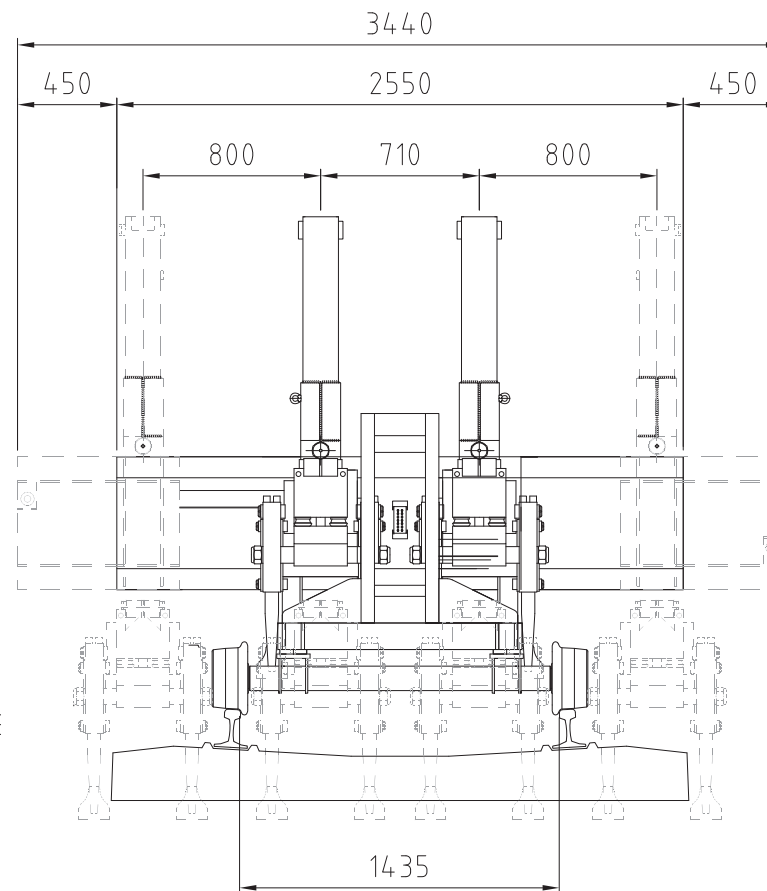
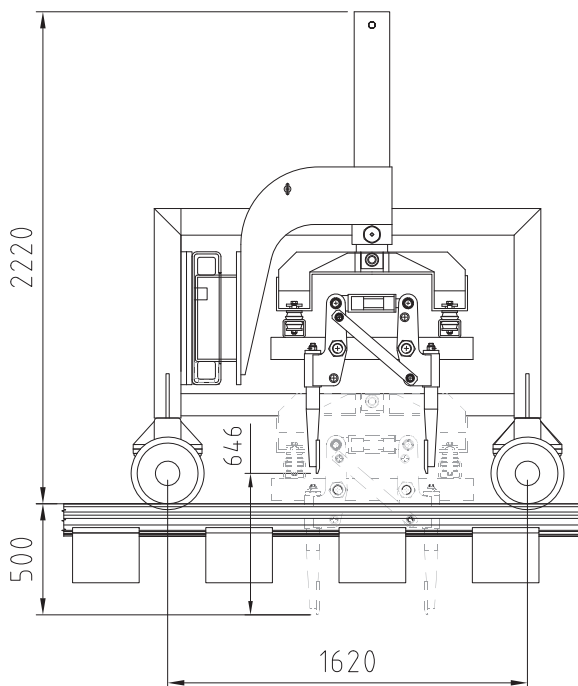


**Massa / Weight / Macca = 2850 kg**  
**Produzione / Production = 60 m/h (± 15%)**  
**Производительность = 60 м/ч (± 15%)**



CARATTERISTICHE TECNICHE / TECHNICAL DATA - Edizione / Editions 06-2016



**Gleisstopf System**

UNVERBINDLICHE DATEN



**Système de bourrage**

DONNEES TECHNIQUES SUJET A MODIFICATIONS



**Tamping system**

TECHNICAL DATA SUBJECT TO CHANGE



**Sistema di rinalzatura**

DATI TECNICI NON IMPEGNATIVI



\*

ТЕХНИЧЕСКИЕ ХАРАКТЕРИСТИКИ МОГУТ МЕНЯТЬСЯ

**22**

**Modello / Model**

**PRV-S**

**Disegno / Drawing**

**30106**